

〈取扱説明書〉

ペット用リビング ケージ LK-650H・LK-830H

このたびは、リッチェル製品をお買い上げいただきありがとうございます。ご使用前に、必ずこの取扱説明書をよくお読みのうえ正しくお使いください。また、本書はいつでも見られる場所に大切に保管してください。本書に使用しているイラストは、操作方法や仕組みなどをわかりやすくするため、現物とは多少異なることがあります。本品を他のお客様にお譲りになるときは、必ず本書も併せてお渡してください。

用途

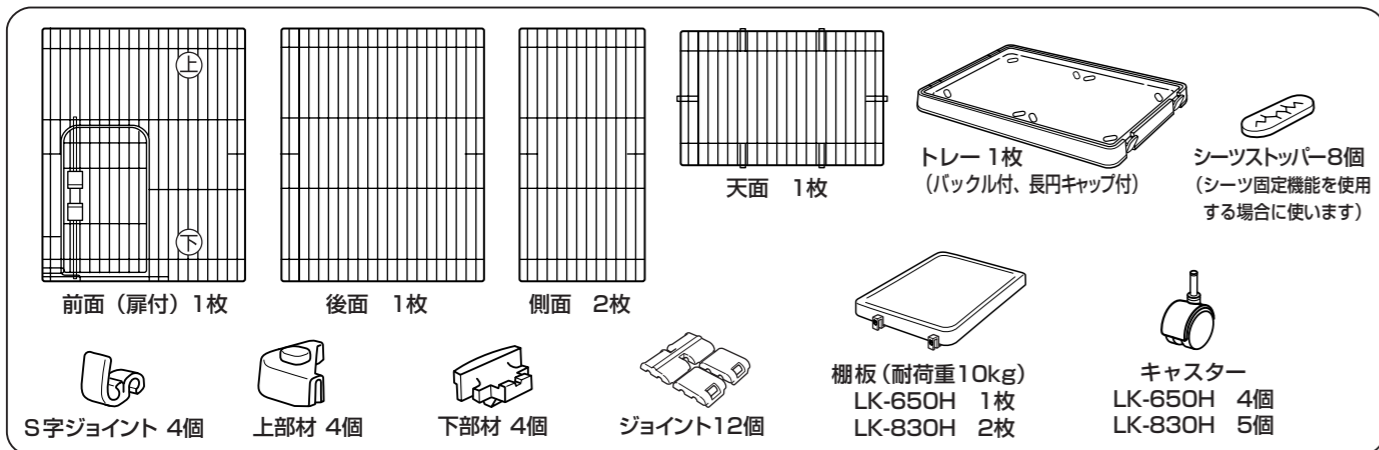
- 本品は、猫・犬専用のケージです。

特徴

- 扉はワンタッチで開閉できます。
- 棚はゆったりサイズです。(しかも、外れ防止のネジ固定です。)
- キャスター付なので移動に便利です。

部品名称

組立て前に、部品数をご確認ください。(当図はLK-830Hを参考にしています。)



商品サイズ/仕様

サイズ	LK-650H : 幅64.5×奥行50×高さ87.5(cm) (キャスター無し高さ 83 cm) LK-830H : 幅82.5×奥行55×高さ110(cm) (キャスター無し高さ 105.5 cm)
材質	ケージ部 : スチール (ポリエステル樹脂粉体焼付塗装)
	トレイ、ジョイント、長円キャップ : ポリプロピレン
	棚板 : ポリエチレン、スチール
	バックル : ポリスチレン
	シートストッパー : ポリエチレン
その他部材	: ABS樹脂

○記号の説明

この取扱説明書は、製品を安全に使用していただくために特に守っていただきたいことについて次のマークで表示しています。各マークの意味を十分理解されたうえで使用していただけますようお願いいたします。

- ▲警告 … 取扱いを誤った場合、死亡または重大な傷害を負ったり、物的損害につながるおそれのあるもの。
- ▲注意 … 取扱いを誤った場合、軽度の傷害を負ったり、物的損害につながるおそれのあるもの。

使用上の注意

- ▲警告 ● 本品の天面に登ったり、腰かけたりしないでください。ケガや製品破損の原因となります。
- 本品には形状的に尖った部分がありますので、組立てや取扱いの際にはケガなどしないように注意してください。
- ペットがシートストッパーを噛み出した場合は、誤飲のおそれがありますので、使用を中止してください。(万一、誤飲して、ペットに異常が生じた場合、獣医へ相談してください。)
- トレーの端やストッパー部からオシッコが漏れるおそれがありますので、敷物を敷くか、汚れてもよい場所でご使用ください。

- ▲注意 ● お子様の遊具などに使用しないでください。
- 本品の天面の上に物などをのせないでください。
- 平坦で安定した場所に設置してください。
- 持ち運びの際は、ペットを中に入れないでください。持ち運びはトレイをお持ちください。思わぬ事故や部材の変形・破損の原因となります。
- 扉などの開閉の際、指や手などをはさまないように注意してください。また、扉は確実に閉めてください。ペットが逃げ出したり、ケガをするおそれがあります。
- 本品は、猫、犬専用のケージです、それ以外の用途には使用しないでください。
- 暖房機などの熱風吹き出し口や火のそばに置かないでください。
- 落としたり、ぶつけるなど乱暴な扱いはペットへの事故や部材の変形・破損の原因となります。
- 屋外で使用しないでください。雨水がトレイに溜ります。

お手入れ

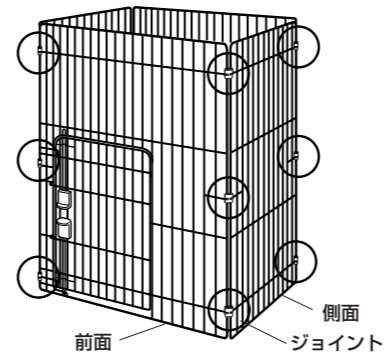
- 本品を洗う際は、中性洗剤を水またはぬるま湯で薄めてからやわらかい布かスポンジで洗ってください。また、熱湯をかけたりしないでください。
- シンナー、ベンジン、アルコールなどの薬品は使用しないでください。
- クレゾールやその他の消毒液は必ず指定濃度に薄めて使用してください。
- タワシまたはみがき粉などでみがくとキズがつくおそれがあります。
- 洗った後は、直射日光を避けて陰干しにして乾燥させてください。

組立て手順

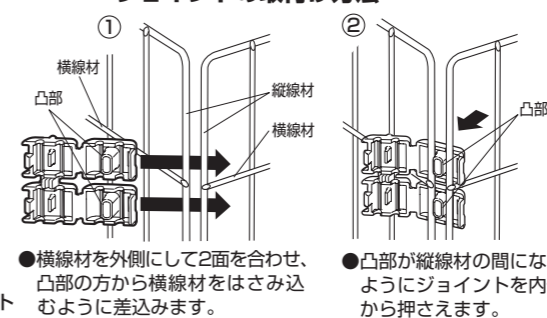
(当図はLK-830Hを参考にしています。)

1 前面・側面・後面の組立て

まず、前面と側面をジョイントで保持します。同様に全4面をジョイントで保持します。(計12カ所)

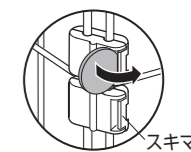


ジョイントの取付け方法



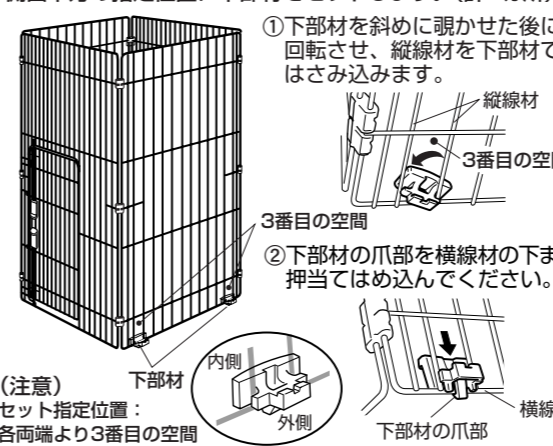
ジョイントの取外し方法

コインなどをスキマに差込んで、図のように押しあけてください。



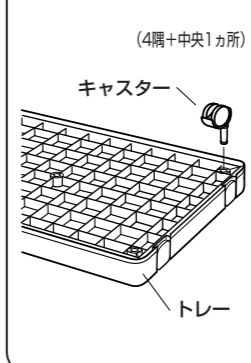
2 下部材の取付け

側面下方の指定位置に下部材をセットします。(計4カ所)



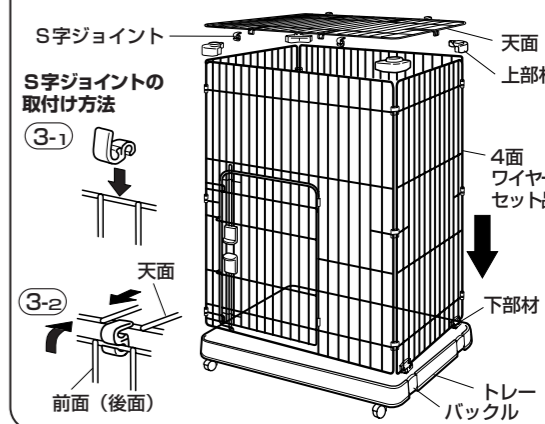
3 キャスターの取付け

キャスターをトレイ裏面の丸穴に差込みます。(LK-650Hは…4カ所) (LK-830Hは…5カ所)



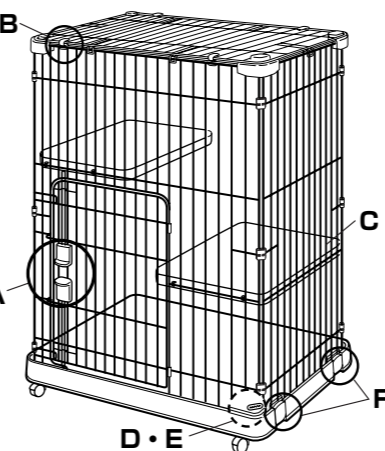
4 トレーと天面の組立て

①4面ワイヤーセット品をトレイの溝に差込み、バックル4個で固定します。
②上部材4個を四隅に差込みネジを防止します。
③天面を上部材の上に乗せS字ジョイント4個で固定します。



各部の操作方法

(当図はLK-830Hを参考にしています。)



C 棚板の取付け 棚板の耐荷重：10kg



D シーツ固定機能を使用する場合

シート固定機能が必要な場合はトレイ床部についている長円キャップ(長円形の部材)を下記の要領で取外し、付属のシートストッパーを取付けて使用してください。また、シートストッパーや長円キャップ内部にゴミがたまった場合は下記の要領で取外して掃除をしてください。

長円キャップの着脱方法

(取外し) トレーの裏面から図のようにマイナスドライバーで押し取外してください。(取付け) 位置を合わせてはめ込んでください。

シートストッパーの着脱方法

(取付け) ストッパーのツメとトレーの穴の位置をよく確認してからはめ込んでください。(ぬるま湯などで温めるとはめやすくなります)
(取外し) ドライバーで加温し、やわらかくして取外してください。

E シーツの着脱



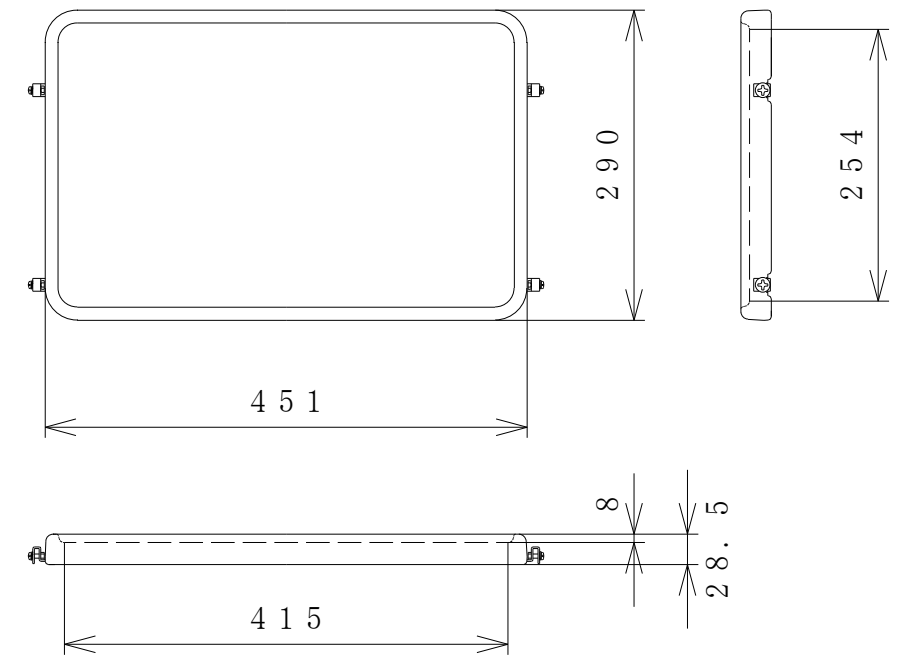
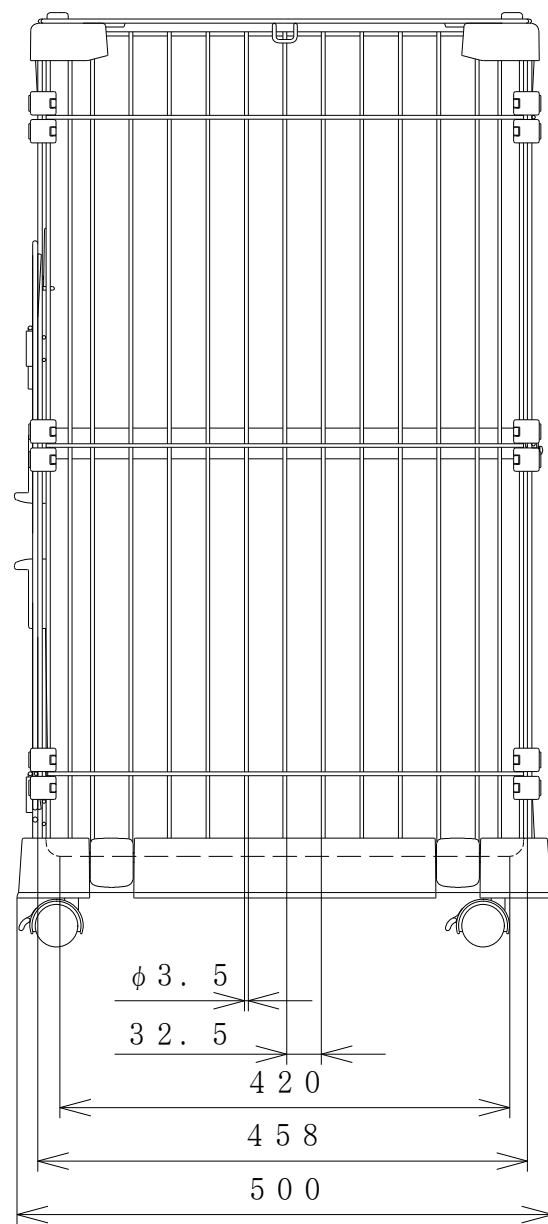
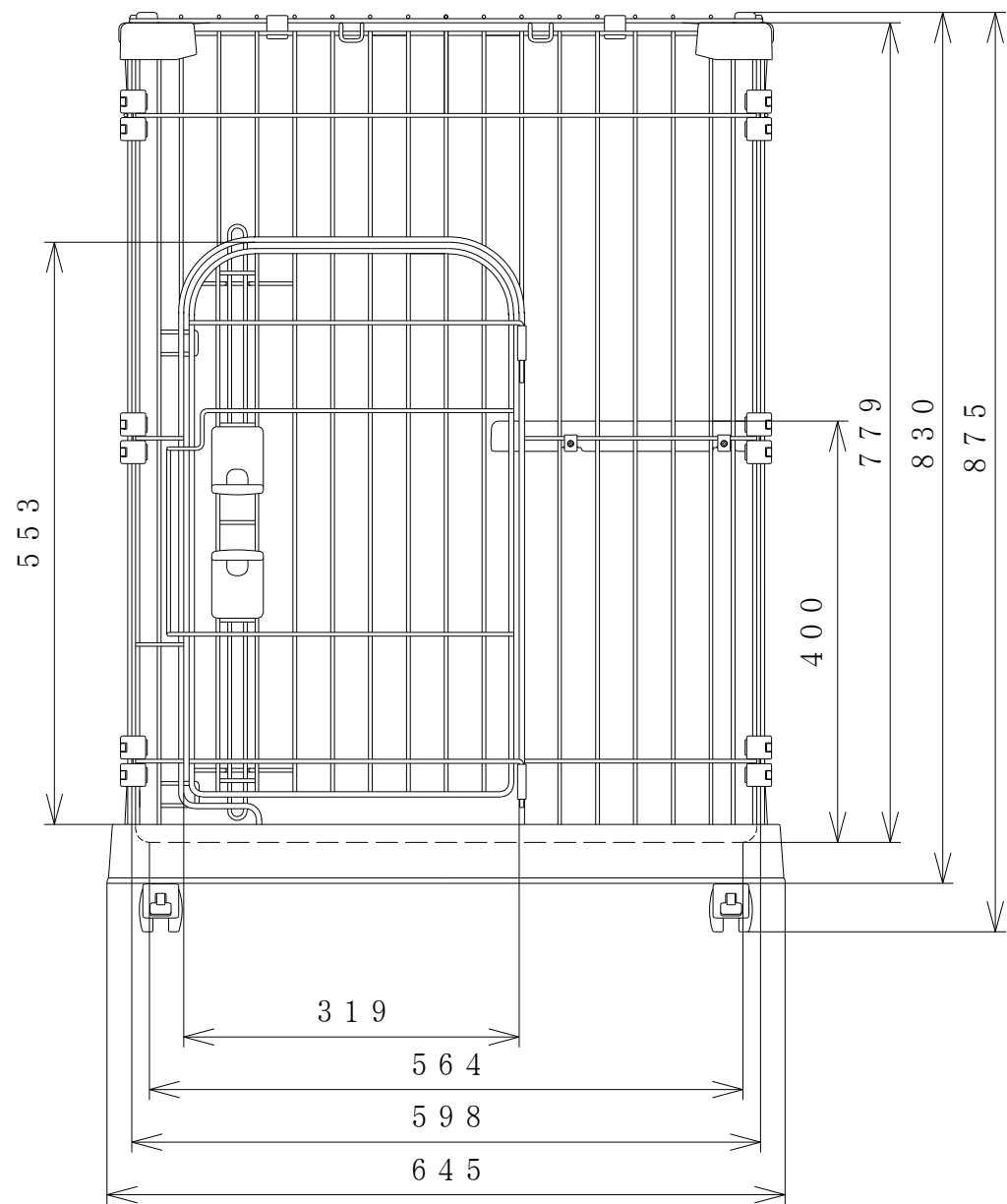
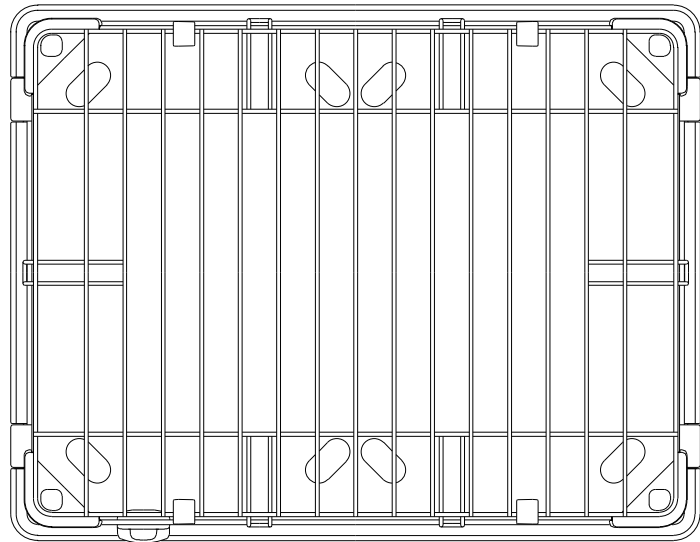
F 5面ワイヤーセット品の着脱

トレイ掃除などの際は、バックル4カ所を外し5面ワイヤーセット品を持ち上げてください。

この商品の品質で、お気づきの点がございましたらお手数ですが下記までご連絡ください。

株式会社 リッチェル

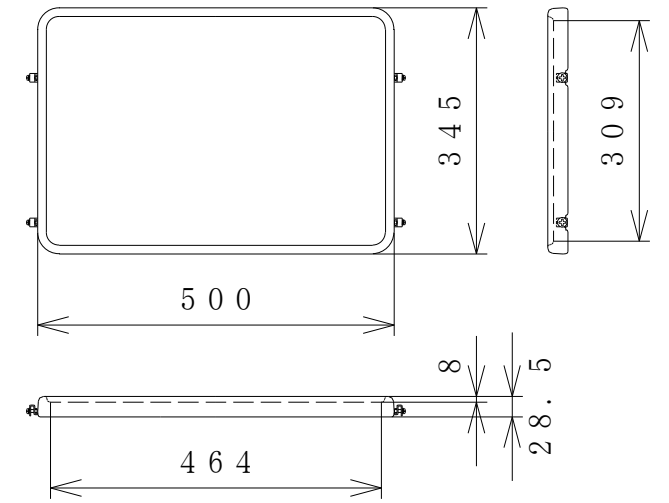
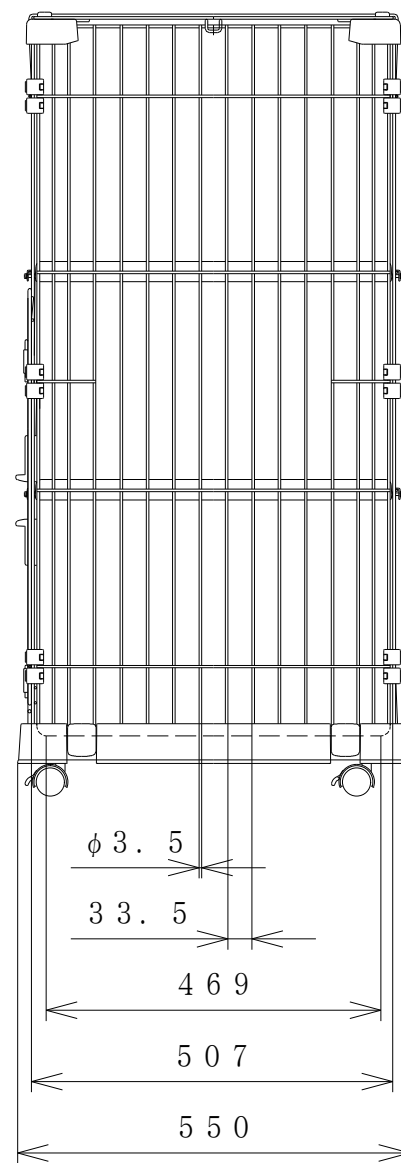
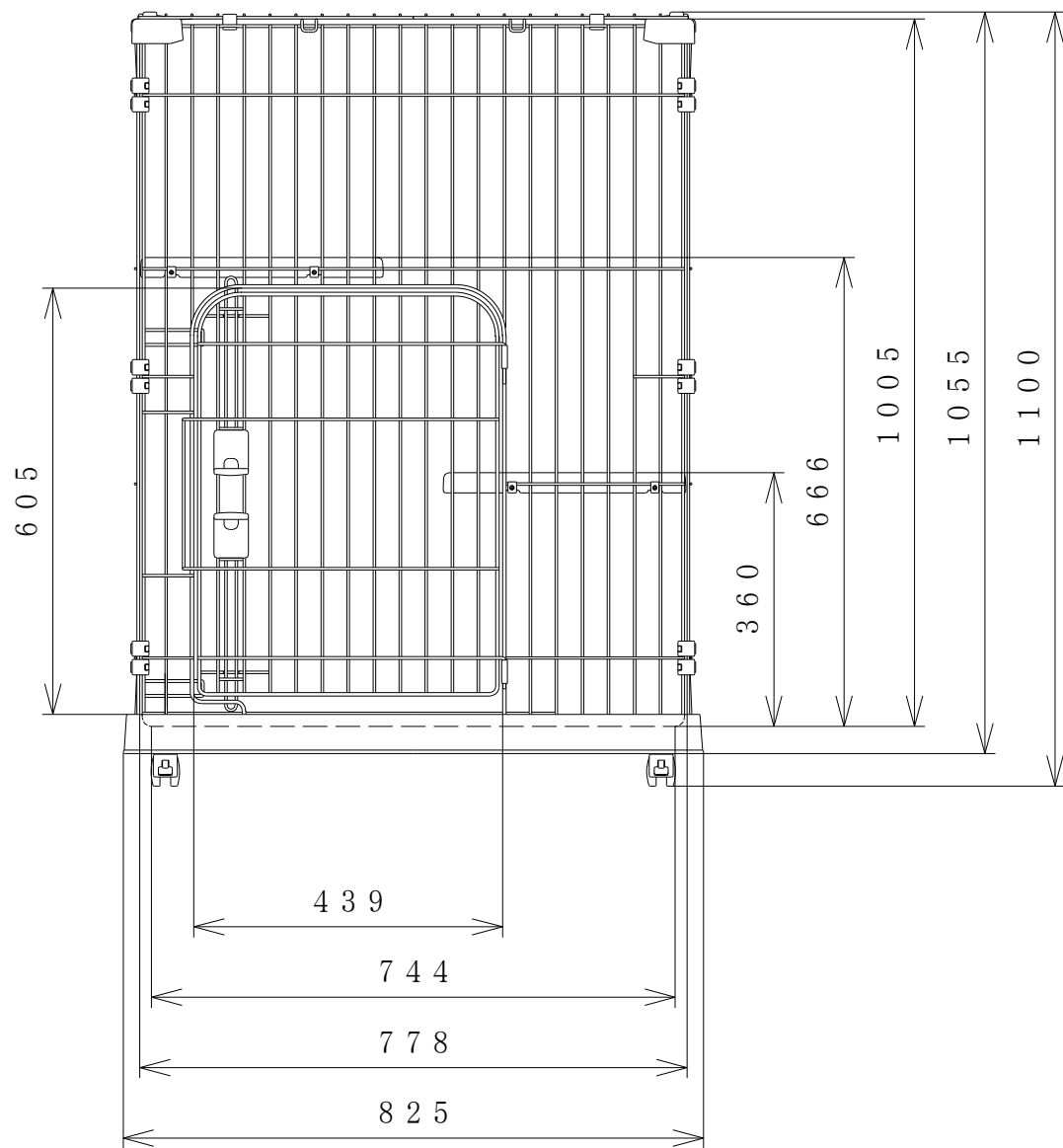
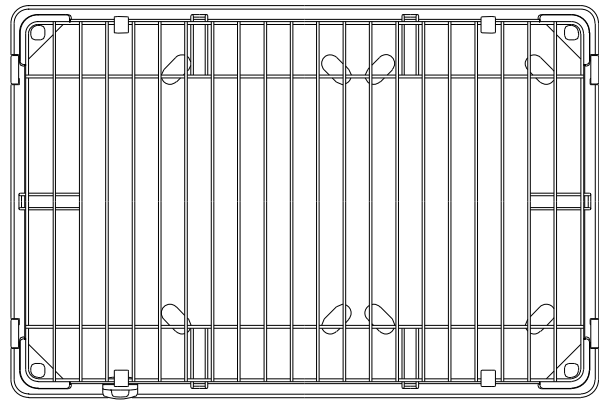
富山市水橋桜木136 〒939-0592 お客様相談室/TEL(076)478-2957 (土日、祝祭日を除く平日 9:00~17:00)
<http://www.richell.co.jp/>



棚板

(単位: mm)
20111225

尺度	1/10	ペット用 リビングケージ
株式会社 リッチェル		LK-650H



棚板

(単位: mm)
20111225

尺度	1/15	ペット用 リビングケージ
株式会社 リッチェル		LK-830H