

このたびは、リッチェル製品をお買い上げいただきありがとうございます。ご使用前に、必ずこの取扱説明書をよくお読みのうえ正しくお使いください。また、本書はいつでも見られる場所に大切に保管してください。本書に使用しているイラストは、操作方法や仕組みなどをわかりやすくするため、現物とは多少異なることがあります。本品を他のお客様にお譲りになるときは、必ず本書も併せてお渡しください。

**用 途**

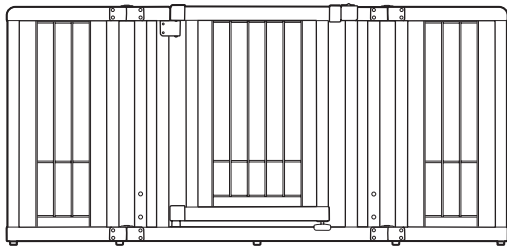
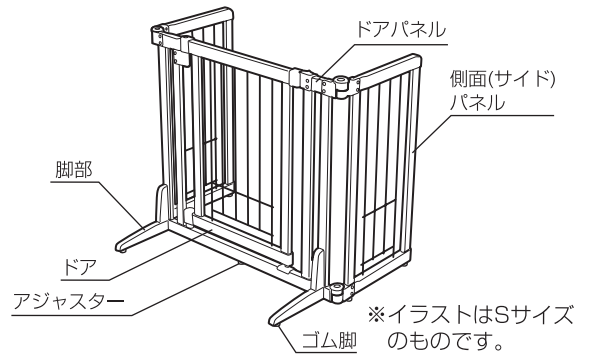
- 本品は、小型犬（体重目安 3～8kgまで）の進入防止用柵です。

**特 長**

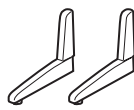
- 自立タイプでどこでも簡単設置
- 設置場所に応じて幅を調節可能
- 室内に調和する木製フレーム
- スズレにくいゴム脚付

**部 品 名 称**

組立て前に、部品数を確認してください。



本体



脚部 (2コ)

部品名	本数
固定用ボルト	4本
スプリングワッシャー	4コ
ワッシャー	4コ

○記号の説明

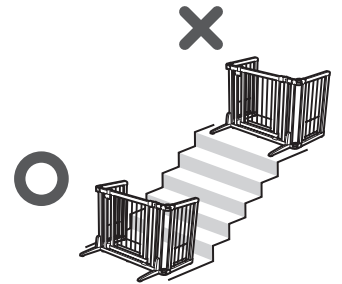
この取扱説明書は、製品を安全に使用していただくために特に守っていただきたいことについて次のマークで表示しています。各マークの意味を十分理解されたうえで使用していただきますようお願いいたします。

- ▲警告** … 取扱いを誤った場合、死亡または重大な傷害を負ったり、物的損害につながるおそれのあるもの。
- ▲注意** … 取扱いを誤った場合、軽度の傷害を負ったり、物的損害につながるおそれのあるもの。
- 重要** … 取扱いを誤った場合、製品の故障・損傷・早期寿命などを招くおそれのあるもの。

**使用上の注意**

**▲警告**

- 本品は犬の通行を完全に防げるものではありません。犬が乗り越えても、人身・物損などの事故が発生しない場所に設置してください。
- 本品をまたがないでください。つまずいて転倒する危険があります。本品を通り抜ける際は、必ずドアをご使用ください。
- ドアを閉めたときは、必ずロックが掛かっていること（ドア上下2カ所）を確認してください。犬が通り抜けて、人身・物損などの事故につながるおそれがあります。
- 通り抜けの際は、ドアパネル下部のフレームにつまずかないように注意してください。
- 本品は構造上、下方に張り出した脚部があります。つまずかないように注意してください。
- 本品を階段の階上付近や縁側の降り口やガラス戸の近くなど、本品につまずいた場合に危険だと思われる場所には設置しないでください。
- 本品は、小型犬用の屋内用柵です。それ以外の用途では使用しないでください。
- 犬にリードをつけたままで使用しないでください。本品にリードが引っ掛かり思わぬ事故が起きるおそれがあります。
- 各部品が正しく取付けられていない場合、または、**幼犬や超小型犬に使用する場合、線材の間に犬がはさまり重大な事故につながるおそれがありますので注意してください。**
- 犬が雷などの音や光、あるいは他の動物の出現に対し思わぬ行動をとり、ケガや死亡にいたるおそれがあります。**目の届く場所で使用し、お出かけの際はなるべく本品をずらして、犬を閉じこめないようにしてください。**



**▲注意**

- **体重3kg以上8kg以下の犬に使用してください。** 範囲外の犬への使用は事故や逃げ出したりするおそれがあります。
- ドアや側面パネルの開閉時には、指や手、犬などははさまないように周りの安全を確認してから開閉してください。
- 本品に、寄りかかったり、腰かけたりしないでください。事故や破損の原因となります。
- 暖房機の熱風吹出口の前や火のそばなどに設置しないでください。変形や破損、ヤケドの原因となります。
- 本品を改造しての使用や、部品の代用はしないでください。事故や故障の原因となります。
- 本品の設置場所は平坦で安定した床面に設置してください。
- 本品に異常があるときは、直ちに使用を中止してください。

**重要**

- 本品がしっかり固定されているかどうか常に確認し、必要に応じて固定用ボルトを増し締めしてください。
- 本品は、屋内用です。屋外では使用しないでください。
- 本品は天然素材のため、木目、節などの風合いや色合いが異なる場合があります。

## 組立方法

※プラスドライバーをご用意ください。

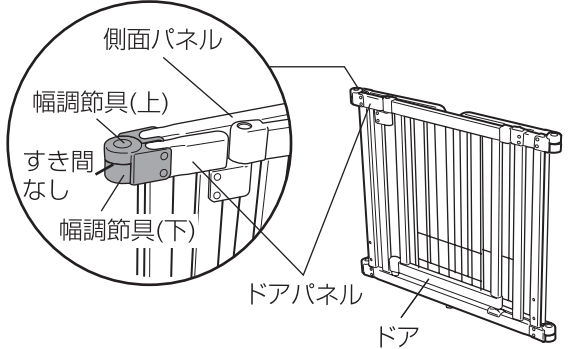
### 1. 側面パネルの開き方

製品を起こした状態にします。(この段階では自立しません)

側面パネルを押さえながら

- ① ドアパネルを持ち上げ
- ② 幅調節具(上)を上にならした状態で側面パネルを動かします。

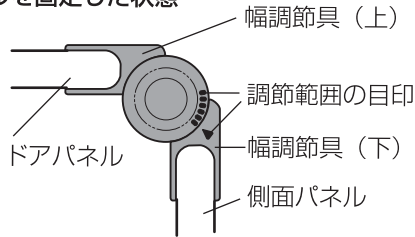
側面パネルが閉じた状態



### 2. 側面パネルの固定

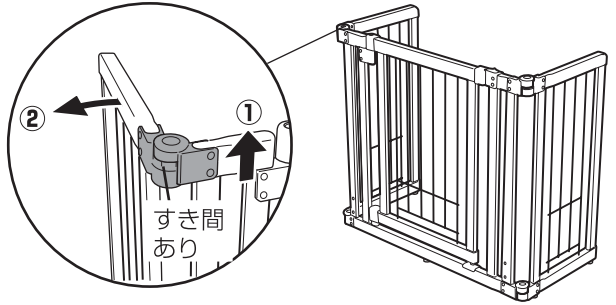
幅調節具の調節範囲の目印どうしが向かい合うところでドアパネルを下ろします。(調節は6段階で行えます。)その際、幅調節具がしっかり固定されているか確認してください。側面パネルを軽く押して左右に動かなければ幅調節具は固定されています。

側面パネルを固定した状態



ドアパネルを下ろす際は、無理に下ろさないでください。無理に下ろすと幅調節具が破損するおそれがあります。

側面パネルを動かしている状態



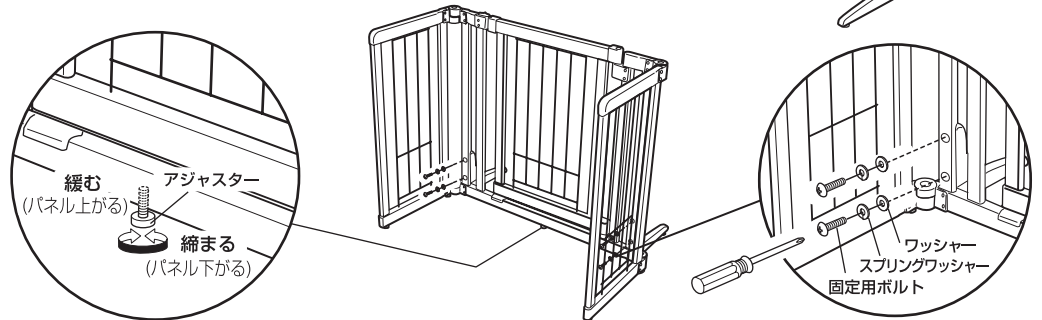
### 3. 脚部の取付け

脚部のボルト穴とドアパネル下部にあるボルト穴の穴位置を合わせ、裏側から固定用ボルトで止め、ドアパネルと脚部を固定します。

### 4. アジャスターの調節

ドアパネル下部のアジャスターを床面に接する位置まで回し、ドアの開閉が確実にできるように調節してください。

(ドアの開閉方法は **設置確認・ドアの開閉方法** を参照してください)

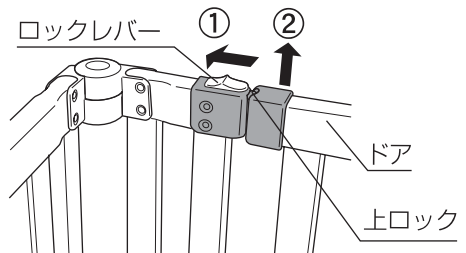


## 設置確認・ドアの開閉方法

1. 設置後、ドアの上部を持って前後にゆすって、外れたり、ぐらつきがないか確認してください。
2. ドアが閉まった後、上ロック、下ロックともにロックが掛かることを確認してください。
3. ①ロックレバーをスライド(上ロックが解除されます)してから、②そのまま少し持ち上げる(下ロックが解除されます)と、ドアが開きます。
4. 上ロック、下ロックがカチッと音がするまでドアを戻すと閉じます。



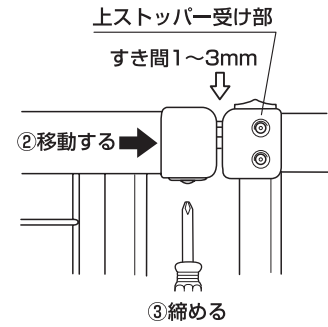
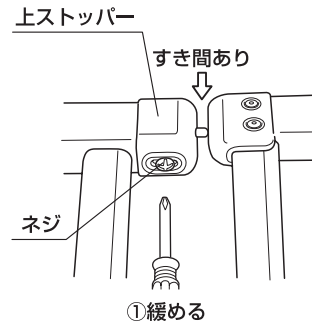
ドアの締まりが良くない場合、アジャスターやロック部の調節(P3. ドアロックの調節方法を参照してください)を行ってください。



## ドアロックの調節方法

ドアを正常にロックさせる為、上ストッパーの調節を行ってください。

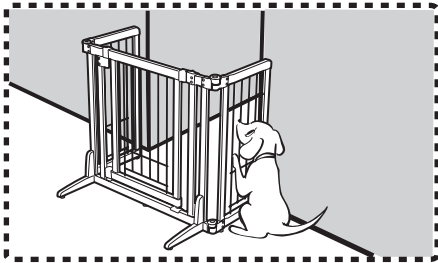
- ①上ストッパー下部のネジをプラスドライバーで緩めてください。
- ②上ストッパーを上ストッパー受け部とのすき間が1~3mmになるまで移動してください。
- ③ネジを締め上ストッパーを固定してください。



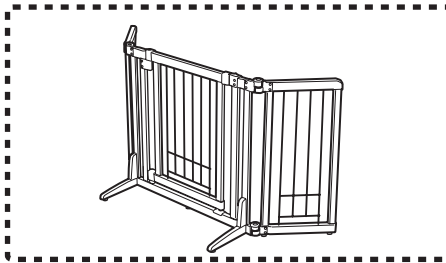
## 使用例

### ペット用木製おくだけドア付ゲートS

- 設置幅が70cm以下の場合

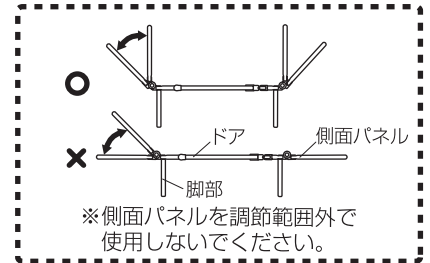


- 設置幅が70~110cmの場合



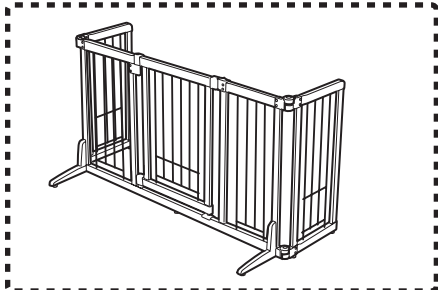
### 使用可能な幅

上から見た状態

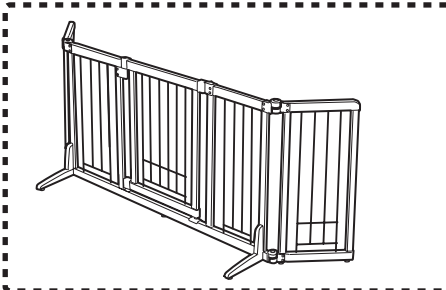


### ペット用木製おくだけドア付ゲートM

- 設置幅が105cm以下の場合

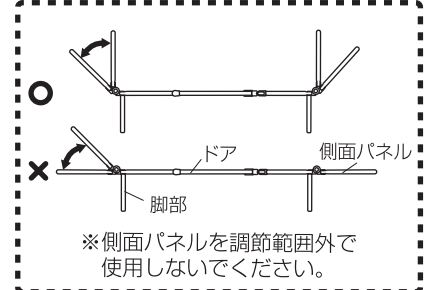


- 設置幅が105~145cmの場合



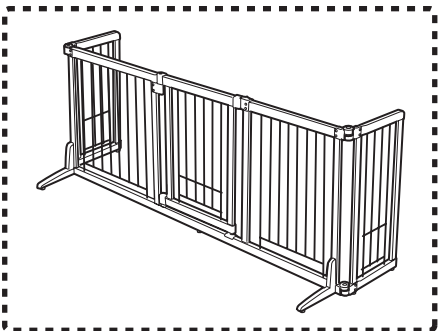
### 使用可能な幅

上から見た状態

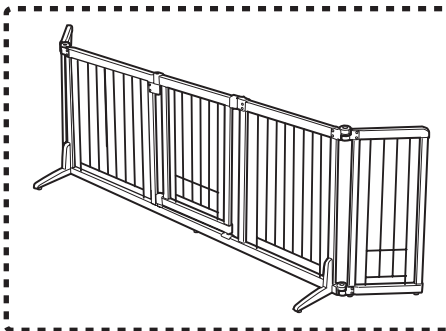


### ペット用木製おくだけドア付ゲートL

- 設置幅が140cm以下の場合

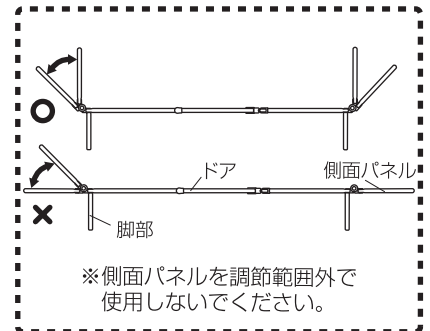


- 設置幅が140~180cmの場合



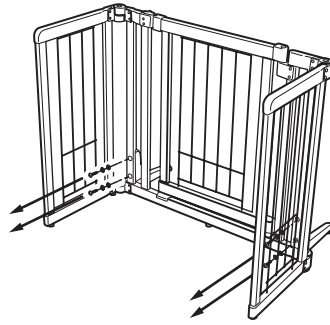
### 使用可能な幅

上から見た状態



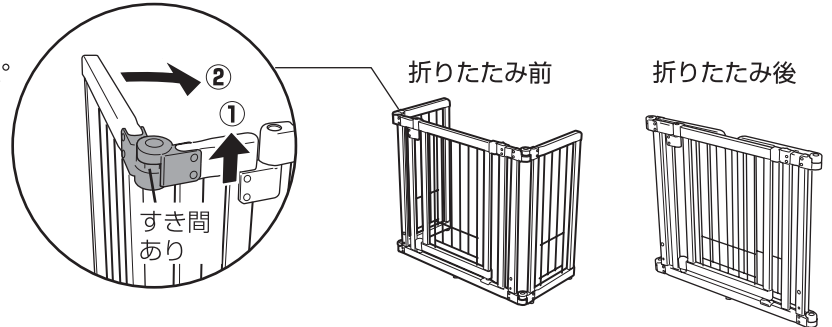
## 折りたたみ方法

1. 脚部の固定用ボルトを外し、脚部を取り外します。



2. 側面パネルを動かし、内側に折りたたみます。

- ① 側面パネルを押さえ、ドアパネルを持ち上げ
- ② 幅調節具をずらした状態で動かします。



## お手入れ方法

- 本品を洗う際は、中性洗剤を水で薄め、固く絞ったタオルでふき取ってください。タワシやみがき粉などは使用しないでください。変色やキズ・サビの原因となります。
- クレゾールやその他の消毒液は使用しないでください。変色・塗装の剥離の原因となります。
- シンナー、ベンジン、アルコールなどの薬品は使用しないでください。変色・塗装の剥離の原因となります。
- 洗った後は、よく水分を取ってから直射日光を避けて陰干しにして乾燥させてください。変色や変形・サビの原因となります。

## 仕様

品名		ペット用木製おだけドア付ゲートS	ペット用木製おだけドア付ゲートM	ペット用木製おだけドア付ゲートL
サイズ	幅最小時	幅70×奥行51×高さ60.5(cm)	幅105×奥行51×高さ60.5(cm)	幅140×奥行51×高さ60.5(cm)
	幅最大時	幅113×奥行40×高さ60.5(cm)	幅148×奥行40×高さ60.5(cm)	幅183×奥行40×高さ60.5(cm)
	折りたたみ時	幅70×奥行23.5×高さ60.5(cm)	幅105×奥行23.5×高さ60.5(cm)	幅140×奥行23.5×高さ60.5(cm)
材質	フレーム部	ラバーウッド ワイヤ部：スチール（ポリエステル塗装） ドアロック部：ポリプロピレン		
	ドア軸部	ABS樹脂 フレーム軸部：ポリアセタール ゴム脚：エラストマー		

○ 製品の外观および仕様は、品質向上のため予告なく一部変更する場合があります。

この商品の品質で、お気づきの点がございましたらお手数ですが下記までご連絡ください。

### 株式会社 リッチェル

富山市水橋桜木136 〒939-0592 お客様相談室/TEL(076)478-2957  
(受付時間:土日、祝祭日を除く平日9:00~17:00)

<http://www.richell.co.jp/>