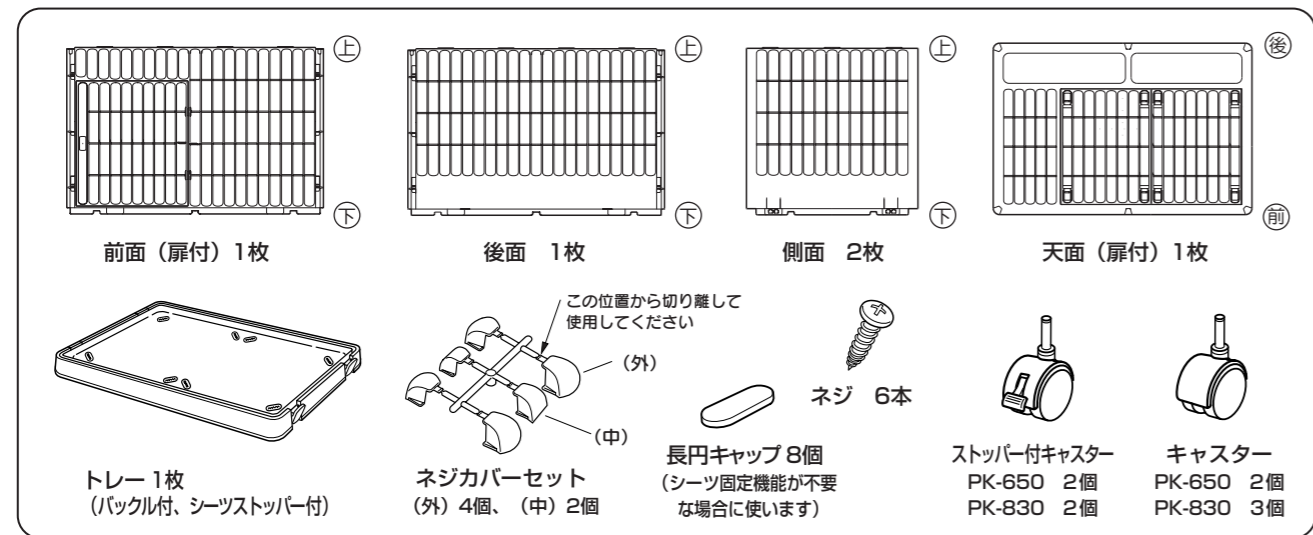


このたびは、リッチェル製品をお買い上げいただきありがとうございます。ご使用前に、必ずこの取扱説明書をよくお読みのうえ正しくお使いください。また、本書はいつでも見られる場所に大切に保管してください。本書に使用しているイラストは、操作方法や仕組みなどをわかりやすくするため、現物とは多少異なることがあります。本品を他のお客様にお譲りになるときは、必ず本書も併せてお渡しください。

部品名称 組立て前に、部品数をご確認ください。(当図はPK-830を参考にしています。)



商品サイズ/仕様

サイズ	PK-650 : 幅64.5×奥行50×高さ56(cm) (キャスター無し高さ 51.5 cm) PK-830 : 幅82.5×奥行55×高さ62.5(cm) (キャスター無し高さ 58 cm)
材質	ケージ部 : ABS樹脂
	トレー、長円キャップ : ポリプロピレン
	バックル : ポリスチレン
	シートストッパー : ポリエチレン
	その他部材 : ABS樹脂

○記号の説明

この取扱説明書は、製品を安全に使用していただくために特に守っていただきたいことについて次のマークで表示しています。各マークの意味を十分理解されたうえで使用していただきますようお願いいたします。

- 警告** … 取扱いを誤った場合、死亡または重大な傷害を負ったり、物的損害につながるおそれのあるもの。
- 注意** … 取扱いを誤った場合、軽度の傷害を負ったり、物的損害につながるおそれのあるもの。

使用上の注意

PK-650は、小型犬(シーズ、M・ダックスフンドなど) 対応のサイズです。
PK-830は、中型犬(シェットランド・シープドック、柴犬など) 対応のサイズです。

警告

- 本品の天面に登ったり、腰かけたりしないでください。ケガや製品破損の原因となります。
- 本品には形状的に尖った部分がありますので、組立てや取扱いの際にはケガなどしないように注意してください。
- **ペットがシートストッパーを噛み出した場合は、誤飲のおそれがありますので、使用を中止してください。**
(万一、誤飲して、ペットに異常が生じた場合、獣医へ相談してください。)
- **トレーの端やストッパー部からオシッコが漏れるおそれがありますので、敷物を敷くか、汚れてもよい場所でご使用ください。**

注意

- 本品は、犬、猫専用のケージです、それ以外の目的には使用しないでください。
- お子様の玩具などに使用しないでください。
- 本品の天面扉の上に物を乗せないでください。
- 段差の無い、平坦な場所に設置してください。
- 移動させる時は中にペットが入っていないことを確認してから行ってください。
- 持ち上げる時の移動の際は、両側面か、トレーをお持ちください。変形や破損するおそれがあります。
- 扉などの開閉の際、指や手、犬、猫などをはさまないように注意してください。また、扉は確実に閉めてください。犬、猫が逃げ出したり、ケガをするおそれがあります。
- 暖房機などの熱風吹き出し口や火のそばに置かないでください。変形や破損するおそれがあります。
- 落としたり、ぶつけるなどの乱暴な扱いは、事故や破損の原因となることがあります。
- 屋外で使用しないでください。雨水がトレーに溜ります。

お手入れ

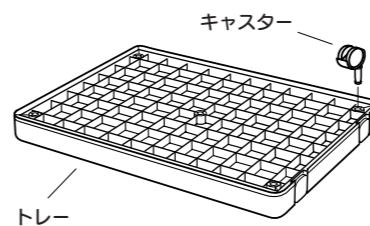
- 本品を洗う際は、中性洗剤を水またはぬるま湯で薄めて、やわらかい布かスポンジで洗ってください。また、熱湯をかけたりしないでください。
- シンナー、ベンジン、アルコールなどの薬品は使用しないでください。
- クレゾールやその他の消毒液は必ず薄めて使用してください。
- タワシまたはみがき粉などでみがくとキズがつくおそれがあります。
- 洗った後は、直射日光を避けて陰干しして乾燥させてください。

組立て手順

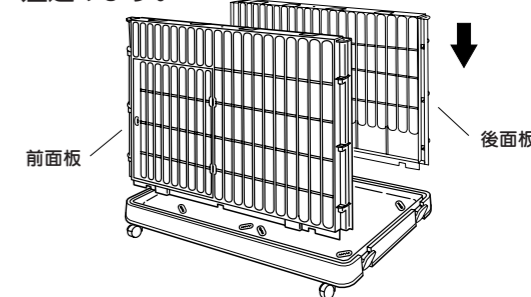
組立て前に、⊕ドライバーを用意してください。(当図はPK-830を参考にしています。)

1 キャスターをトレー裏面の丸穴に差込みます。

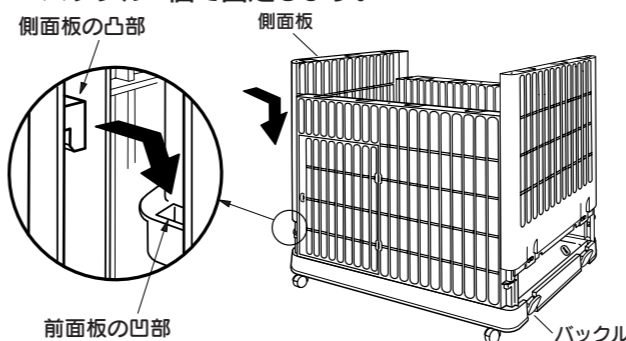
PK-650 4カ所
PK-830 5カ所



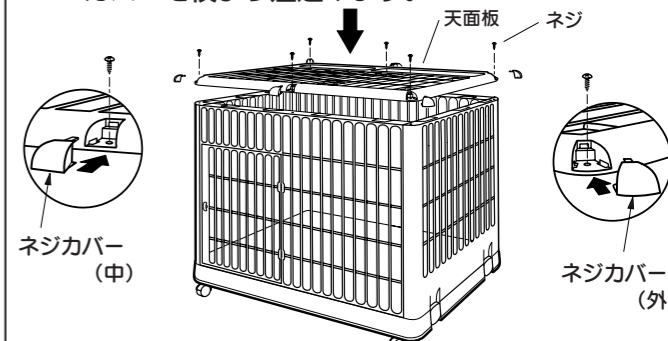
2 前面板と後面板を上・下を確認して、トレーの溝に差込みます。



3 側面板の凸部を、前面板・後面板の凹部に差込み、バックル4個で固定します。

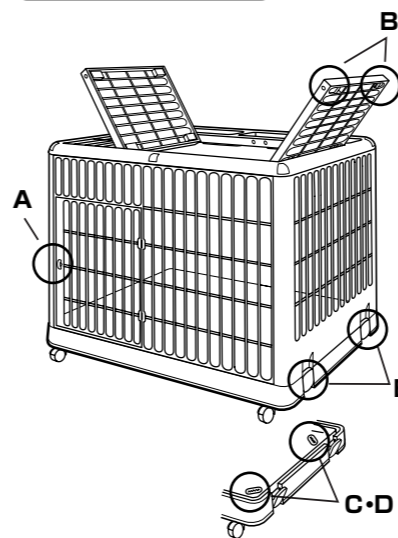


4 天面板をのせ、ネジ6本で固定します。次にネジカバーを横より差込みます。



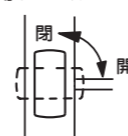
各部の操作方法

(当図はPK-830を参考にしています。)



A 前面扉の開閉

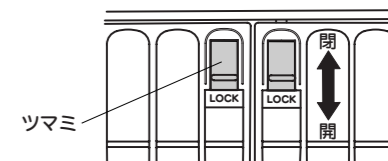
前面の扉を開く時は、取手を右に回して開けてください。



・閉めた際は、上下のシャフトがロックされていることを確認してください。

B 天面扉の開閉・取外し

天面の扉を開く時は、ツマミを内側へずらしてください。外へずらすと閉まります。また、扉のツマミ4カ所を内側へずらすと、扉を天面より取外せます。



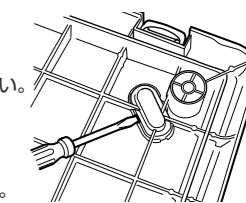
注：ペットがケージの中に居る時は、閉めた状態にしてください。(LOCKの文字が見えます)

C シート固定機能が不要の場合

シート固定機能が不要な場合はトレー床面についているシートストッパーを下記の要領で取外し、付属の長円キャップを取付けて使用してください。また、シートストッパーや長円キャップ内部にゴミがたまった場合は下記の要領で取外して掃除をしてください。

シートストッパーの着脱方法

(取外し) ドライヤーで加温し、やわらかくして取外してください。
(取付け) ストッパーのツメとトレーの穴の位置をよく確認してからはめ込んでください。(ぬるま湯などで温めるとはめやすくなります)

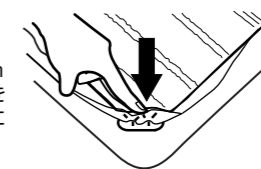


長円キャップの着脱方法

(取付け) 位置を合わせてはめ込んでください。
(取外し) トレーの裏面から図のようにマイナスドライバーで押し取外してください。

D シートの着脱

シートの4隅先端を約1~2cm 残るようにして、シート内側をシートストッパーに押し込んでください。



E 5面プラスチック ケージ セット品の着脱

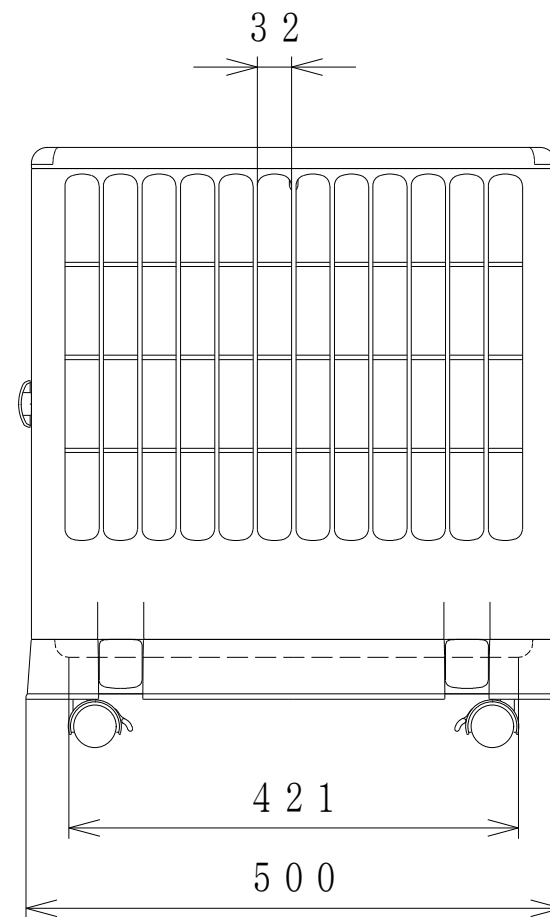
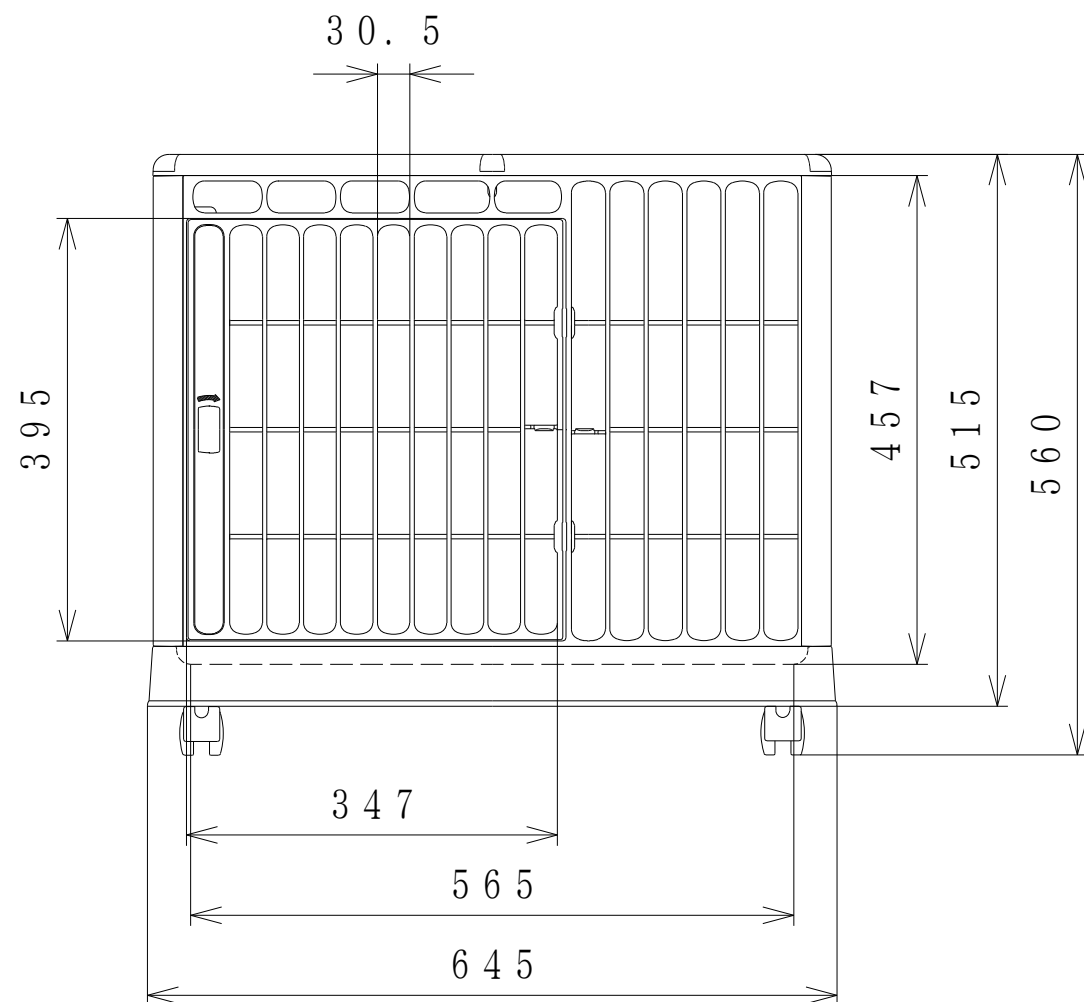
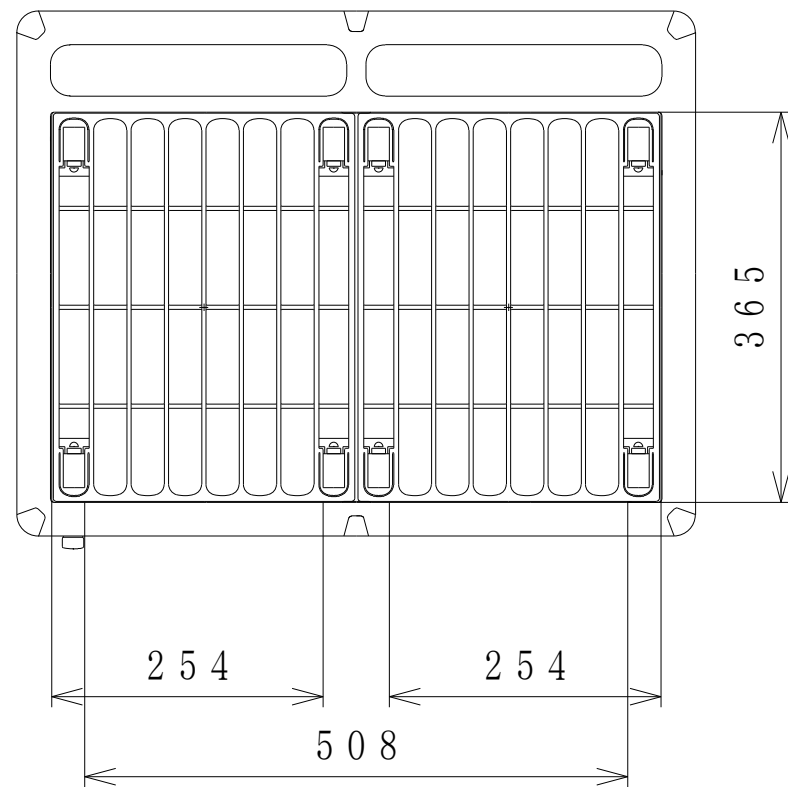
トレー掃除などの際は、バックル4カ所を外し5面ケージ セット品を持ち上げてください。

この商品の品質で、お気づきの点がございましたらお手数ですが下記までご連絡ください。また、この商品が不用となった時、「リサイクル」と明記のうえ、送料お客様ご負担でお送りください。

株式会社リッチェル

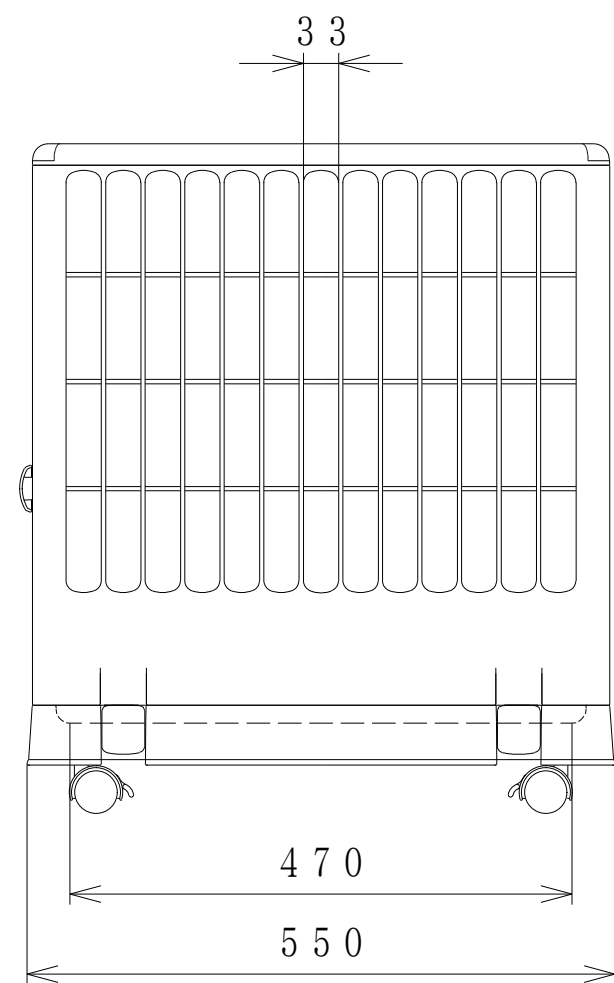
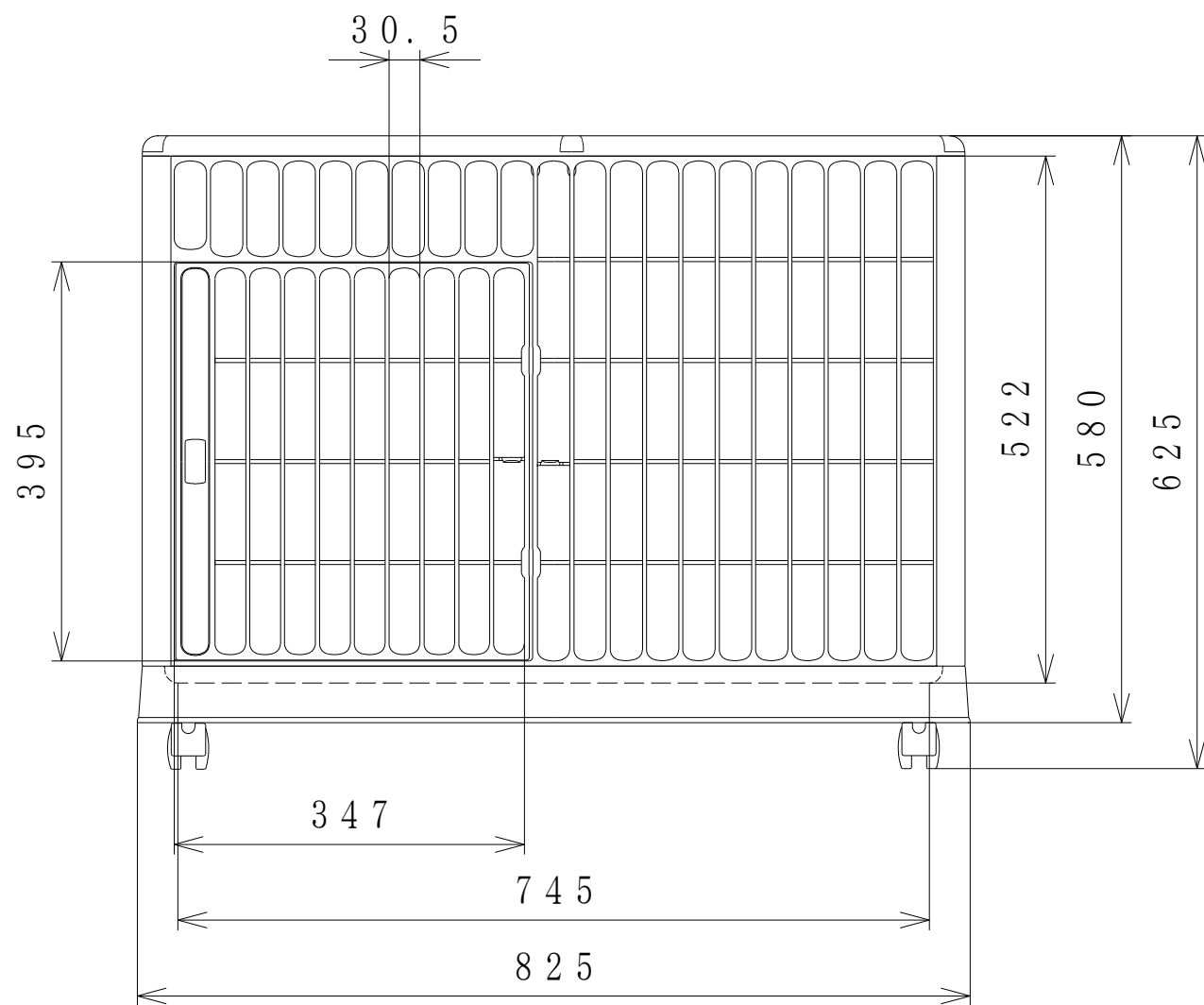
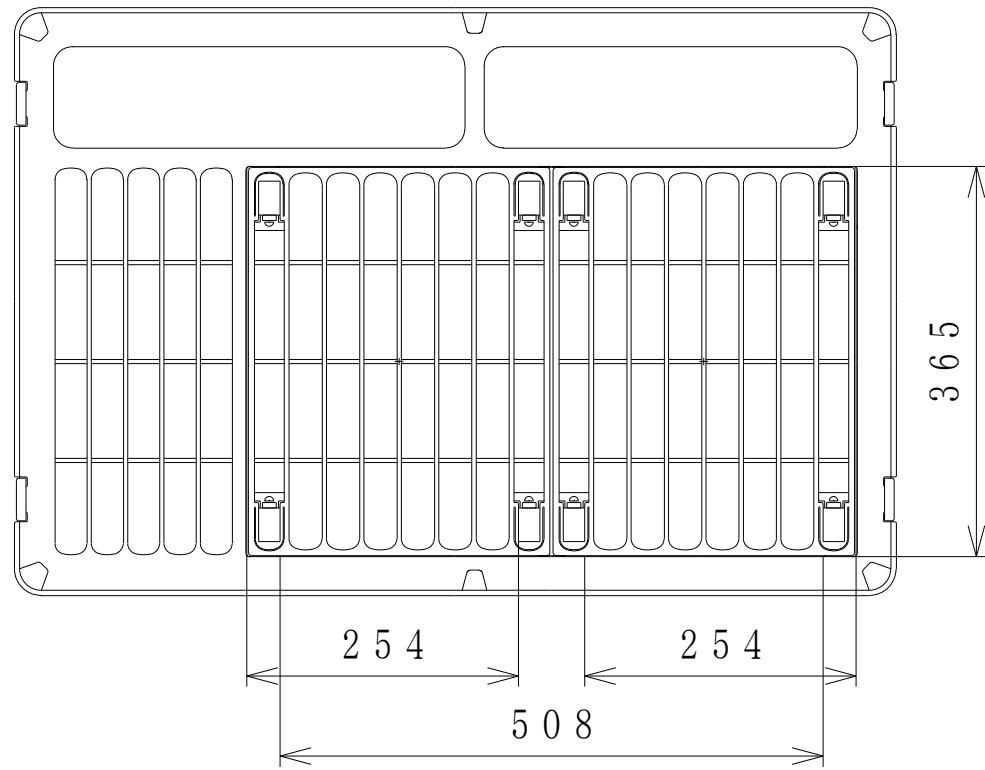
富山市水橋桜木136 〒939-0592 お客様相談室/TEL(076)478-2957 (受付時間:土日、祝祭日を除く平日9:00~17:00)

http://www.richell.co.jp/



(単位: mm)
20111225

尺 度	1/10	ペット用 プラスチックケージ
株式会社 リッチェル		PK-650



(単位: mm)
20111225

尺 度	1/10	ペット用 プラスチックケージ
株式会社 リッチェル		PK-830