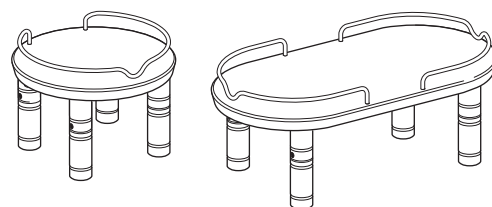


このたびは、リッチェル製品をお買い上げいただきありがとうございます。
 ご使用前に、必ずこの取扱説明書をよくお読みのうえ正しくお使いください。
 また、本書はいつでも見られる場所に大切に保管してください。
 本書に使用しているイラストは、操作方法や仕組みなどをわかりやすくするため、
 現物とは多少異なることがあります。本品を他のお客様にお譲りになるときは、
 必ず本書も併せてお渡しください。



用途／特長

- 本品はペットの食事時の体への負担を軽減するための食器台です。
- ペットの体高に合わせてテーブルの高さを2段階に調節できます。

○記号の説明

この取扱説明書は、製品を安全に使用していただくために特に守っていただきたいことについて次のマークで表示しています。
 各マークの意味を十分理解されたうえで使用していただきますようお願いいたします。

- ▲ 警告** … 取扱いを誤った場合、死亡または重大な傷害を負ったり、物的損害につながるおそれのあるもの。
- ▲ 注意** … 取扱いを誤った場合、軽度の傷害を負ったり、物的損害につながるおそれのあるもの。
- 重要** … 取扱いを誤った場合、製品の故障・損傷・早期寿命などを招くおそれのあるもの。

使用上の注意

▲ 警告

- 本品のテーブル面に登ったり、腰かけたりしないでください。ケガや製品破損の原因となります。

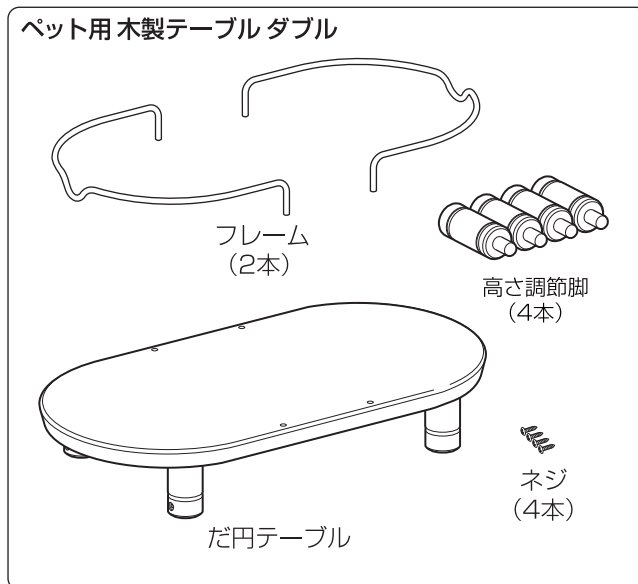
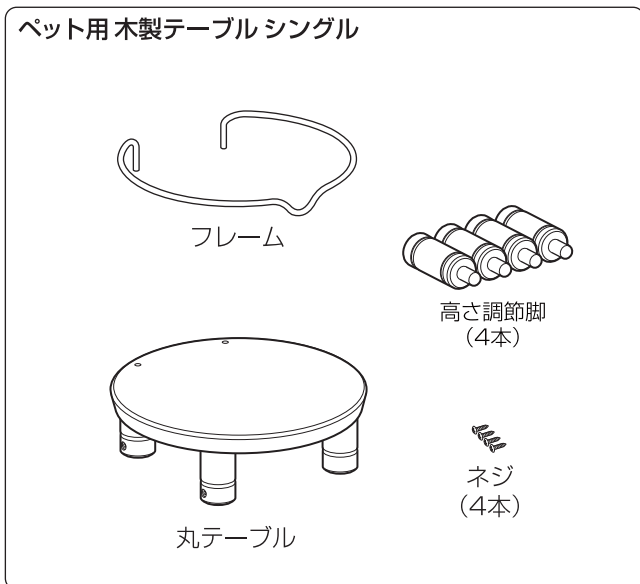
▲ 注意

- 本品は、ペット専用の食器台です。それ以外の用途には使用しないでください。
- お子様の遊具などに使用しないでください。
- 平坦で安定した場所に設置してください。
- 組立てや取扱いの際にはケガなどしないように注意してください。
- 暖房機などの熱風吹出口や、火のそばに置かないでください。
- 落としたり、ぶつけたりなど乱暴な扱いは、ペットへの事故や部材の変形・破損の原因となります。
- 本品は天然木のため、ささくれやひび割れが発生するおそれがありますので、ケガをしないように注意してください。
- フレームを持ってテーブルを持ち上げないでください。フレームが外れてケガをするおそれがあります。

重要

- 本品を洗う際は、中性洗剤を水またはぬるま湯で薄めてから、やわらかい布で洗ってください。
- シンナー、ベンジン、クレゾールなどの薬品は使用しないでください。
- タワシ、または、みがき粉などでみがくとキズがつくおそれがあります。
- 天然木のため、色や木目が異なったり、節や反りなどがあつたりするおそれがありますのでご了承ください。
- 直射日光の当たる場所や、高温多湿になる場所に長時間置くと変色、変形、カビなどが発生するおそれがあります。
- 屋外で使用しないでください。

部材名称

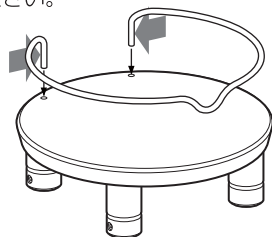


本品はペット用食器台です。 イスや踏台などに使用しないでください。

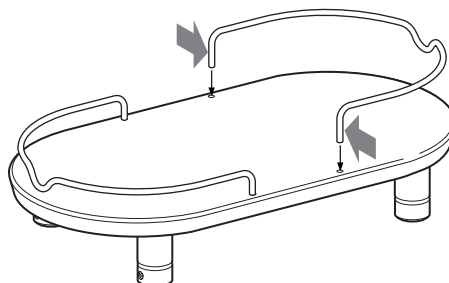
フレームの取付方法

フレームの端をテーブルの穴に差し込みます。

○ 本品のフレームは突っ張り力によって保持するしくみになっています。
テーブルに取付けの際はフレームの両端を狭めながらテーブルの穴に
差し込んでください。



ペット用木製テーブル シングル



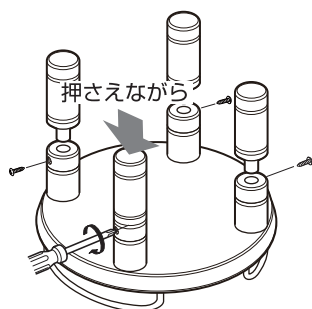
ペット用木製テーブル ダブル

▲ 注意

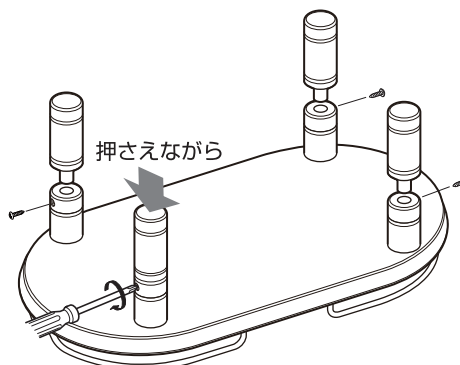
- テーブルに取付けの際は、ケガをしないよう注意してください。
- 定期的にフレームを外し、フレームの両端を広げて突っ張り力を保持してください。

テーブルの高さを高くする場合 準備するもの…プラスドライバー

高さ調節脚をテーブル脚の底部の穴に差し込み、ネジで固定します。



ペット用木製テーブル シングル



ペット用木製テーブル ダブル

▲ 注意

- ネジの緩みがないか、定期的に確認してください。

製品仕様

品名	ペット用木製テーブル シングル	ペット用木製テーブル ダブル
サイズ	全体(フレーム含む)	直径22×高さ9・16 (cm)
	テーブル高さ	7cm・14cm (2段階)
材質	テーブル・高さ調節脚: ラバーウッド (ラッカー塗装)	
	フレーム: スチール (ポリエステル粉体塗装)	

株式会社リッチェル

富山市水橋桜木136 〒939-0592 お客様相談室/TEL(076)478-2957
(受付時間: 土日、祝祭日を除く 平日9:00~17:00)

<http://www.richell.co.jp/>